

**CULTIVEZ
VOTRE
JARDIN**

30 M²



Kit d'irrigation goutte à goutte

Potagers & Massifs



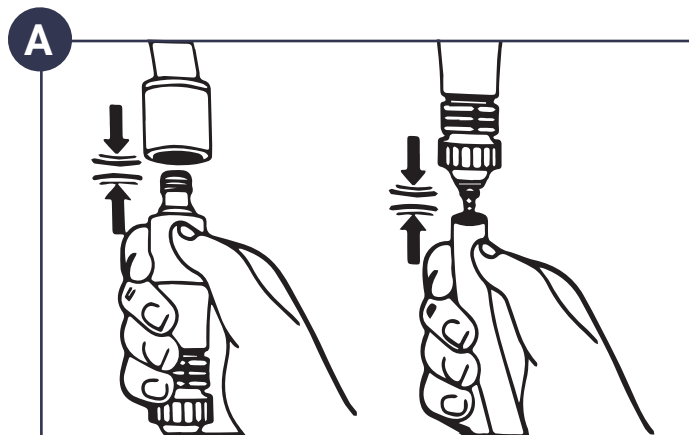
Instructions de montage



Instructions d'installation
Scannez ici !

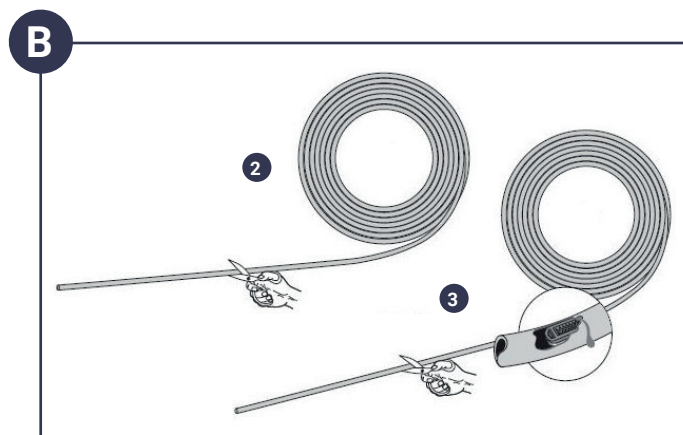


Etapas de montage



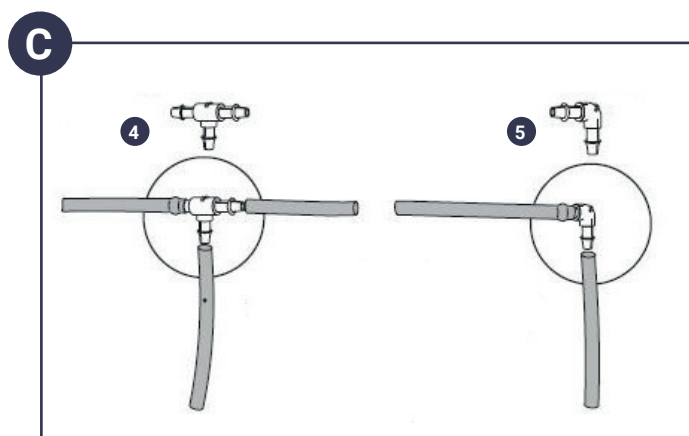
→ Connectez votre départ complet **1** à votre robinet ou récupérateur d'eau de pluie.

→ Connectez votre tuyau sans goutteur **2** à la sortie de votre départ complet **1**

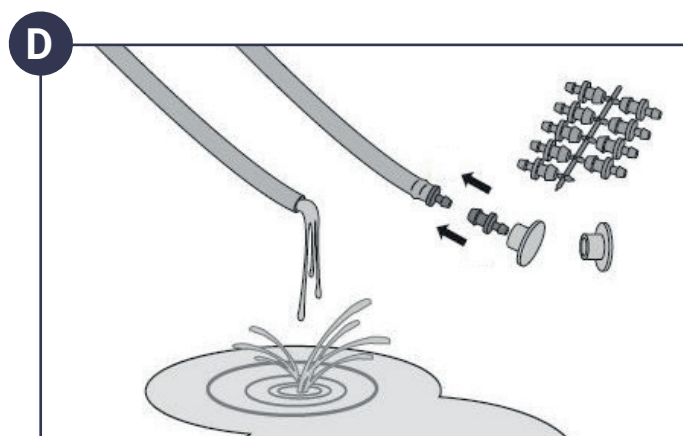


→ Déroulez votre tuyau sans goutteur **2** jusqu'à vos planches de cultures.

→ Découpez votre tuyau à la bonne longueur en évitant les emplacements des goutteurs **3**.

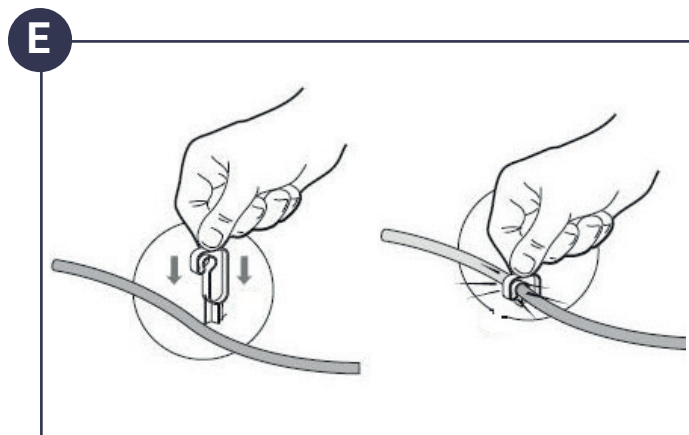


→ Positionnez les tuyaux avec les goutteurs le long des rangs de cultures et si besoin utilisez les jonctions Té **4** ou coudées **5** cannelées Ø 8mm.



→ Avant de fermer les tuyaux, il est recommandé de purger le système. Déclipsez ensuite les bouchons Ø 8mm **7** de la grappe et insérez les aux extrémités des lignes.

💡 Il est possible d'utiliser l'outil (pastille) pour pousser les bouchons plus facilement.



→ Servez-vous des crampons de sols **8** pour immobiliser les tuyaux goutte à goutte **3** près de la culture à irriguer.

Composants du kit

1

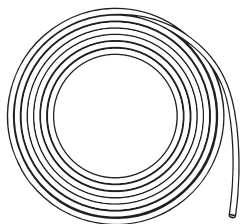


X1

Départ complet nez de robinet avec régulateur de pression

Référence 42000-020200

2

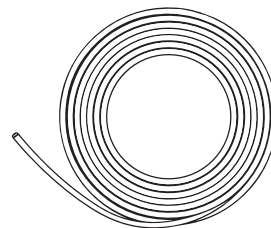


X1

Tuyau Landline Ø 8mm sans goutteur
Longueur 10m

Référence 18500-001030

3

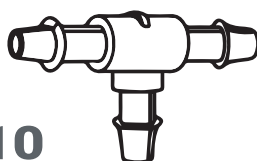


X1

Tuyau Landline Ø 8mm, longueur 30m
Espacement entre goutteurs 30cm

Référence 18500-002920

4

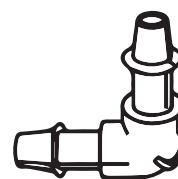


X10

Jonctions Té cannelées Ø 8mm

Référence 32500-002120

5



X2

Jonctions coudées cannelées Ø 8mm

Référence 32500-01920

6



X5

Jonctions droites cannelées Ø 8mm

Référence 32500-002030

7

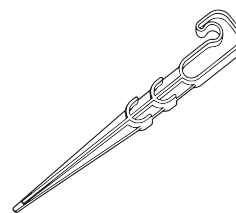


X10

Bouchons de fin de ligne Ø 8mm

Référence 32000-001030

8

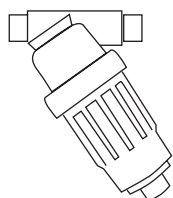


X25

Crampons de sol Ø 8mm

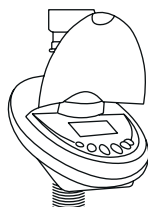
Référence 32500-002170

→ Produits complémentaires en option



Filtre

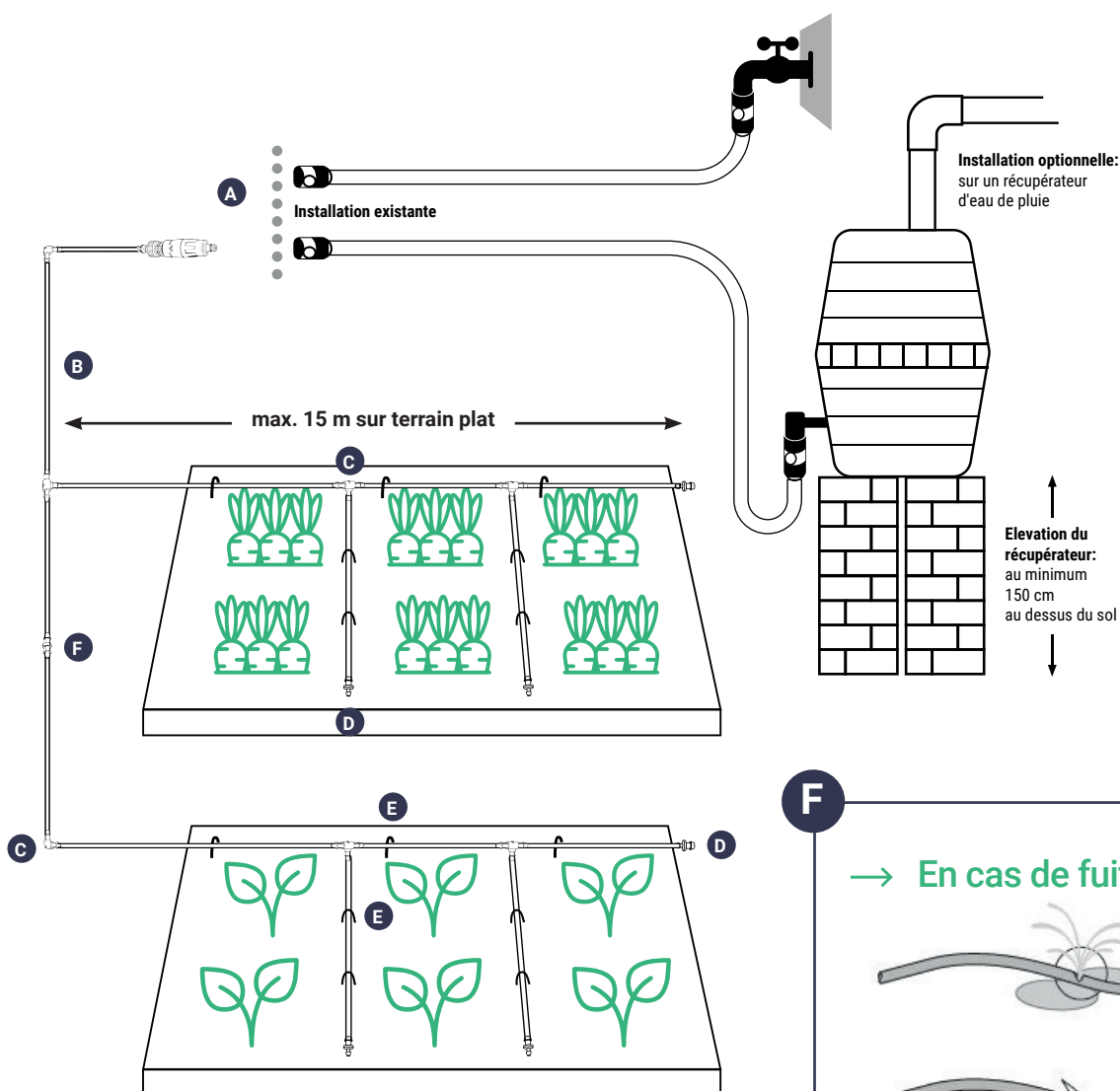
Référence 76240-001000



Vanne programmable

Référence 71200-010010

Illustration d'un système d'irrigation pour un jardin



→ Les légumes du potager

LÉGUMES	CM ENTRE LES PLANTS	LÉGUMES	CM ENTRE LES PLANTS
Aubergine	40	Navet	7
Bettrave	5	Poireau	10
Carotte	5	Pois	6
Concombre	120	Pomme de terre	35
Salade	20	Radis	4
Melon	150	Tomate	45 - 90

Variables selon les variétés

